

T3 51

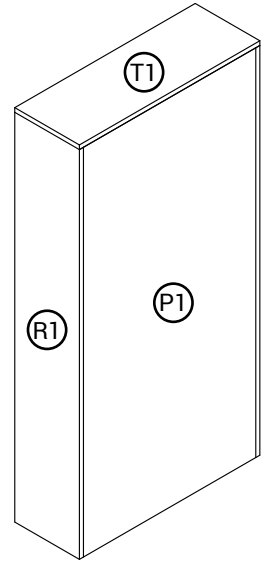
—



pozi



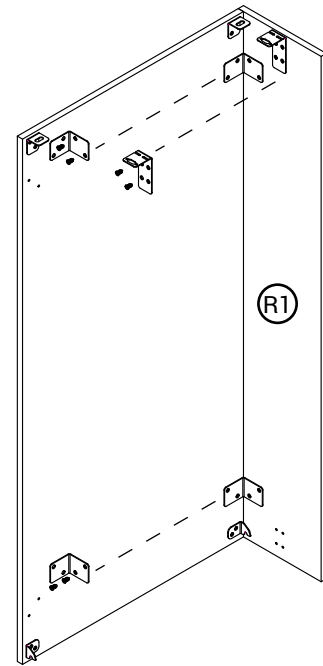
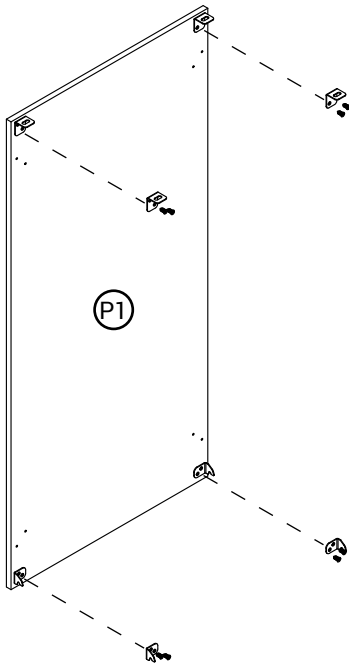
6 pans



MODERN v2

Version 170620

1



*



x 1



x 1



x 1



x 1



x 8

*



x 2

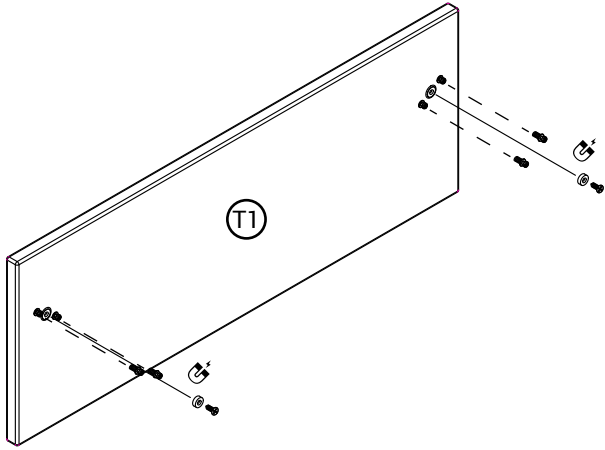


x 1

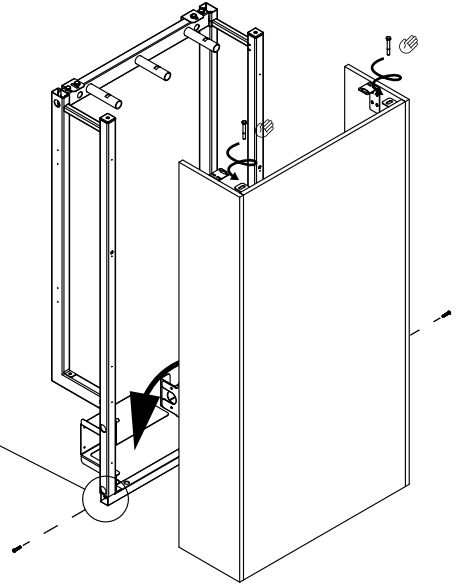


x 10

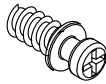
2



NE PAS VISSER
LES 4 DERNIERS
MILLIMÈTRES



x 2



x 4



x 2



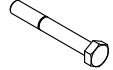
P1



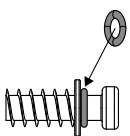
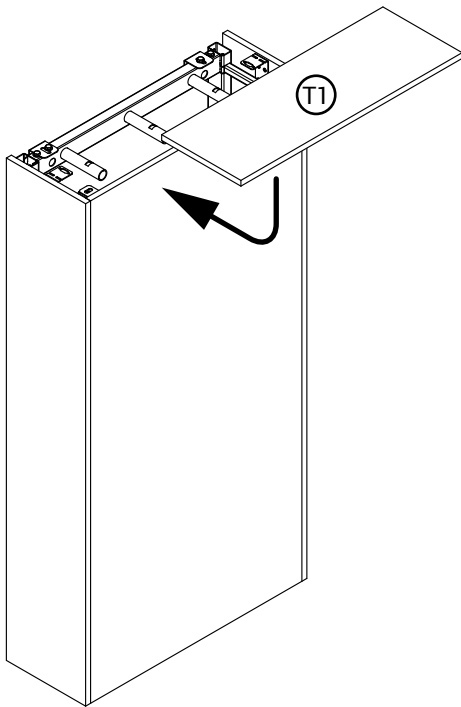
x 2

P2

FOURNIS SUR
LE CHASSIS



x 2



VÉRIFIER LA
POSITION
DU JOINT
AMORTISSEUR