

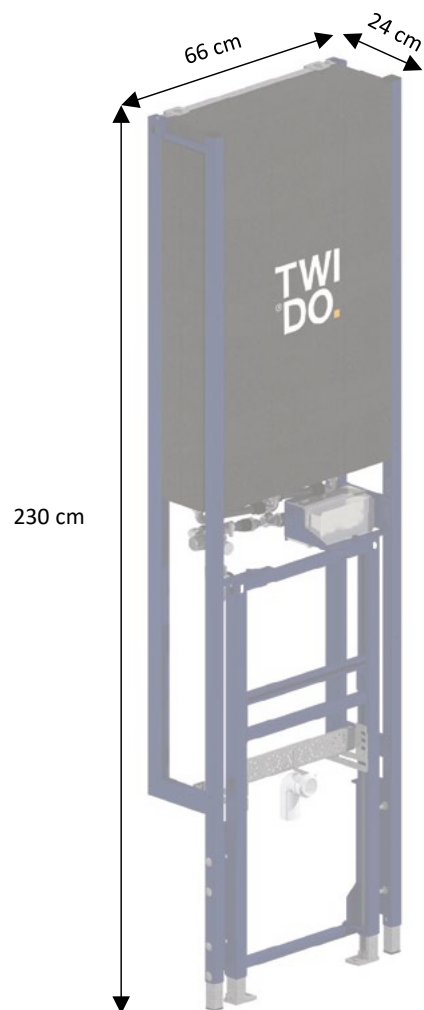


TWIDO T3-51LGi PRÉREQUIS INSTALLATION



Prérequis d'installation Twido

T3-51LGi – 120L (V38°C)



PRÉREQUIS INCONTOURNABLES

Prévoir un volume minimum pour intégrer le Twido – voir schéma 1 pour un Twido sans finition ou schéma 2 pour un Twido avec finition (Essentiel ou Modern).

Prévoir une arrivée d'eau froide et un départ eau chaude en attente avec vannes d'arrêt (20/27) mâles – dans la zone définie sur schéma 3.

Prévoir une alimentation électrique arrivant du disjoncteur C16A dédié au Twido dans un boîtier étanche avec un câble 3x2,5² - zone accessible dans le Twido définie sur schéma 3.

Attention prévoir un disjoncteur bipolaire C16A, sans contacteur HC/HP.

Prévoir une évacuation disponible et fonctionnelle pour l'évacuation du lavabo en PVC 40 - zone définie voir schéma 3.

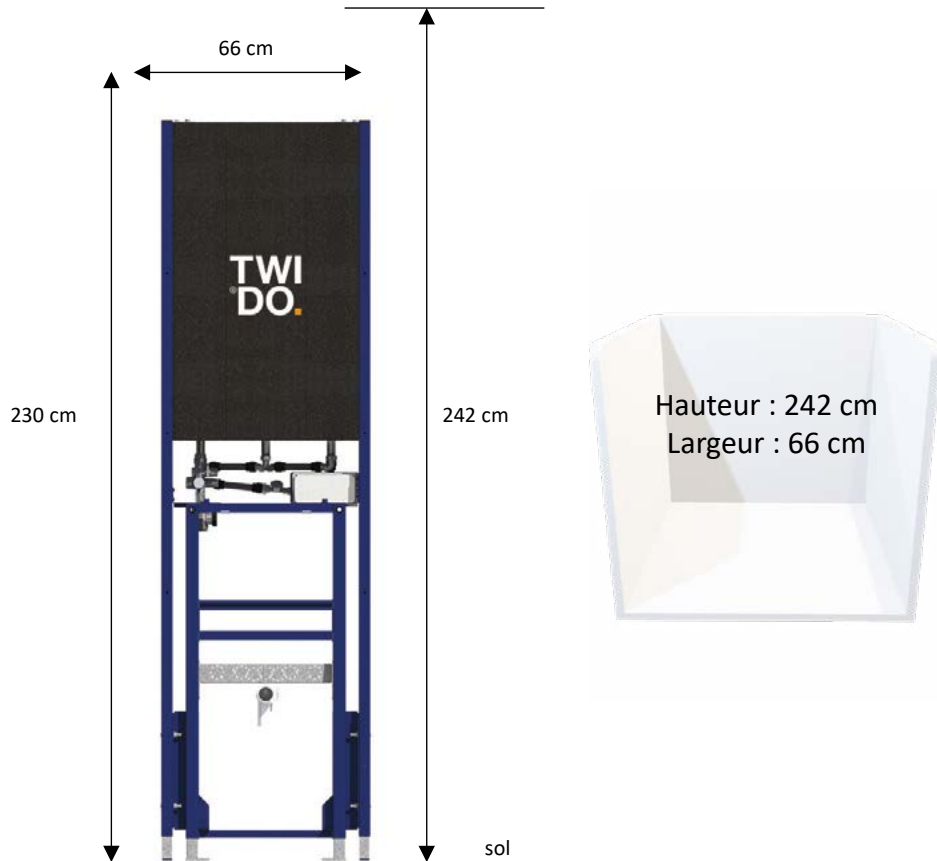
Prévoir une évacuation disponible et fonctionnelle pour l'utilisation du groupe de sécurité en PVC 32 qui sera repiquée sur l'évacuation du lavabo en PVC 40 - à la hauteur maximum de 103cm dans la zone définie sur le schéma 3.

L'installation Twido est préconisée sur sol fini. La chape doit être en bon état pour une fixation solide au sol pouvant supporter le poids du matériel chargé en eau (entre 150 à 250Kg).

Vérifier le niveau du signal Wi-Fi capté à l'emplacement du Twido pour la mise en œuvre de la mise en service de connexion avec l'application Wi-Fi Analyser (idéalement -55DB) et également vérifier la bande 2.4 GHz de la connexion internet. Si le signal Wi-Fi capté n'est pas suffisant, possibilité d'installer un répéteur Wi-Fi ou l'option PCB-ETHERNET (connexion filaire).

SCHÉMA 1 : ZONE DE RÉSERVATION DE TRAVAIL POUR UN TWIDO SANS FINITION

Espace nécessaire à la pose du Twido sans démontage : une marge est nécessaire afin de pouvoir visser les équerres murales au-dessus du Twido.



Espace nécessaire à la pose du Twido avec démontage* : les équerres peuvent être vissées au travers du châssis, une marge de 1 cm est suffisante.

*possibilité de démonter le Twido strictement après avoir validé une formation en ligne

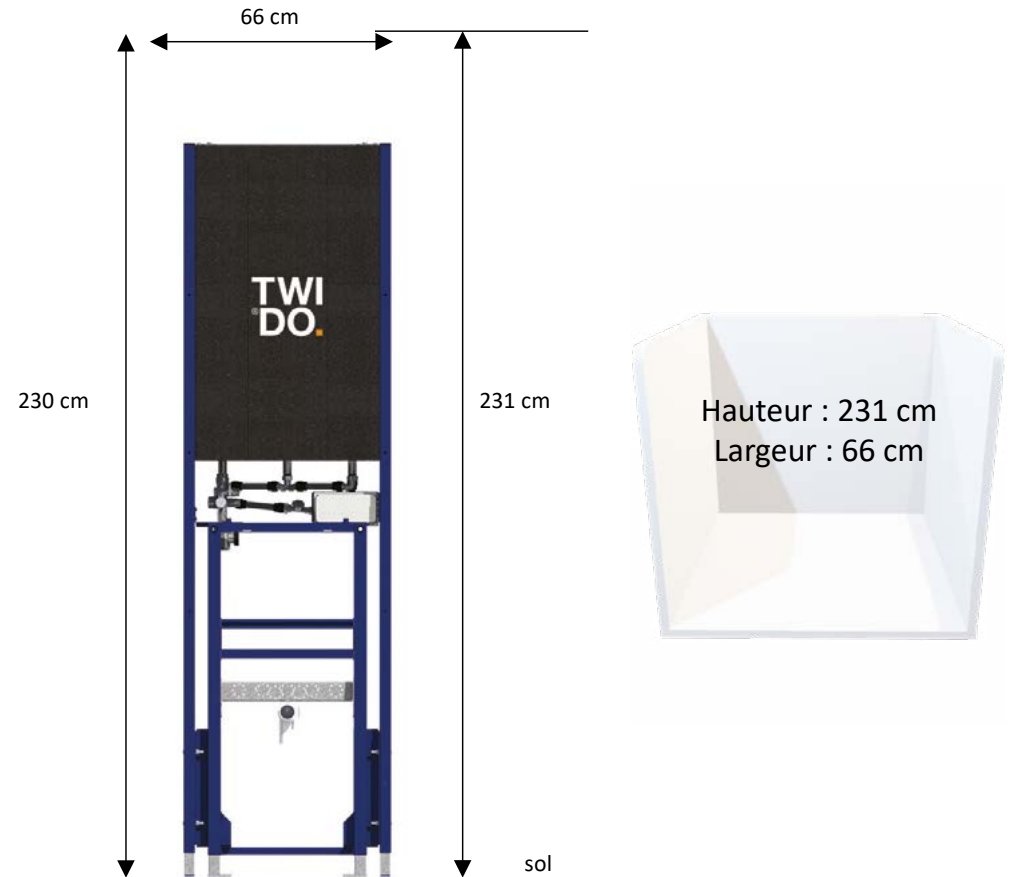
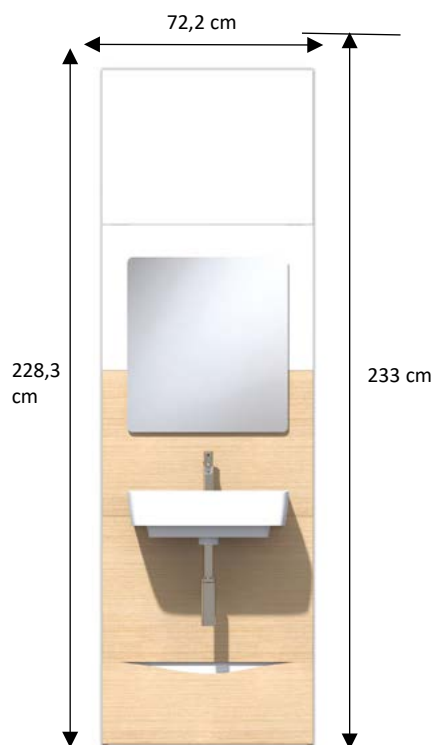


SCHÉMA 2 : ZONE DE RÉSERVATION DE TRAVAIL POUR UN TWIDO AVEC FINITION

Espace nécessaire à la pose d'un Twido avec finition. Une finition avec retours implique un espace supplémentaire en largeur pour pouvoir fixer les retours et supports.

Finition ESSENTIEL

Façade seule ou avec retour(s)



Hauteur : 233 cm*
*marge complémentaire pour fixer le dernier panneau en hauteur (passage de doigts)

Largeur façade seule : 72,2 cm

Largeur avec 2 retours : 72,2 cm*
*Astuce : monter les charnières avant de fixer le Twido

Profondeur : 26,2 cm

Finition MODERN

Façade seule ou avec retour(s) et/ou fileur(s)



Hauteur : 233 cm*
*marge complémentaire pour fixer le dernier panneau en hauteur (passage de doigts)

Largeur façade seule : 68 cm

Largeur avec 2 retours : 72 cm*
*soit 2cm par côté au minimum

Largeur avec 2 fileurs :
80 cm* minimum
*soit 6cm par côté au minimum

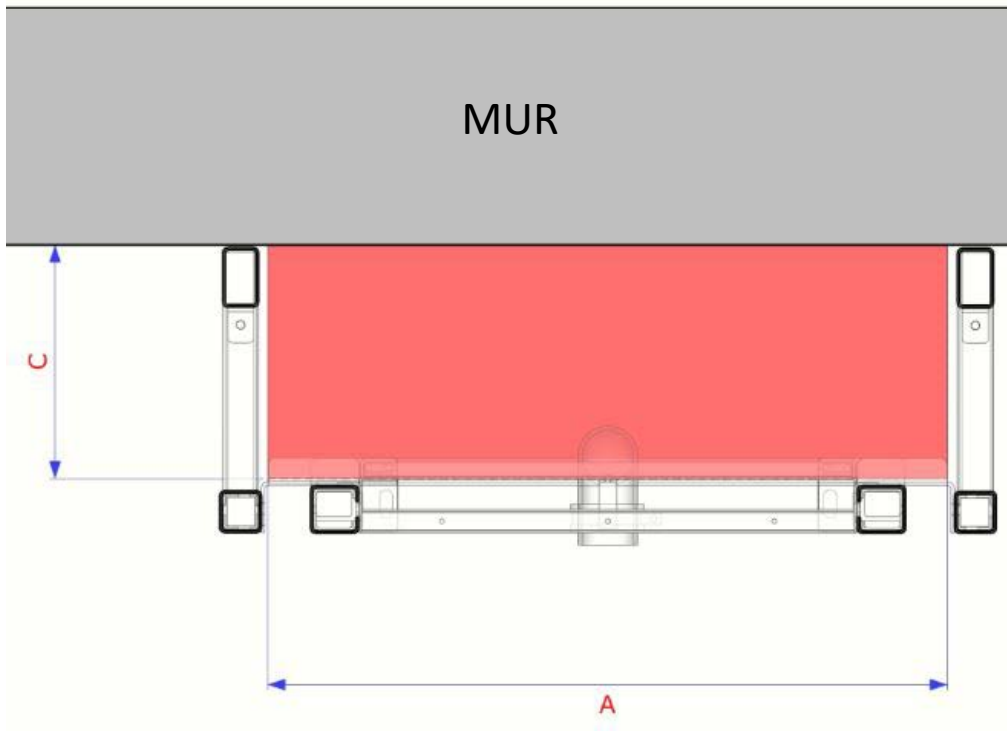
119,6cm* maximum
*soit 25,8cm par côté au maximum, possibilité de redécouper les fileurs pour ajuster la largeur entre la dimension minimum et maximum

Profondeur : 26,1 cm

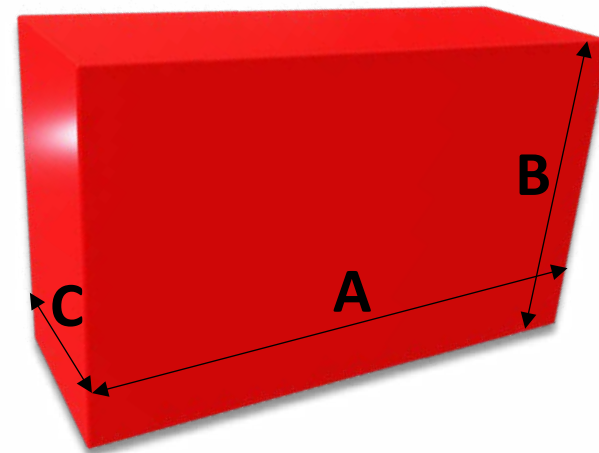
SCHÉMA 3 : ZONE DE RÉSERVATION DE TRAVAIL

Zones / volumes de travail dans lequel doit se trouver : vannes d'isolement, alimentation électrique, évacuation PVC 40

Vue de dessus du Twido

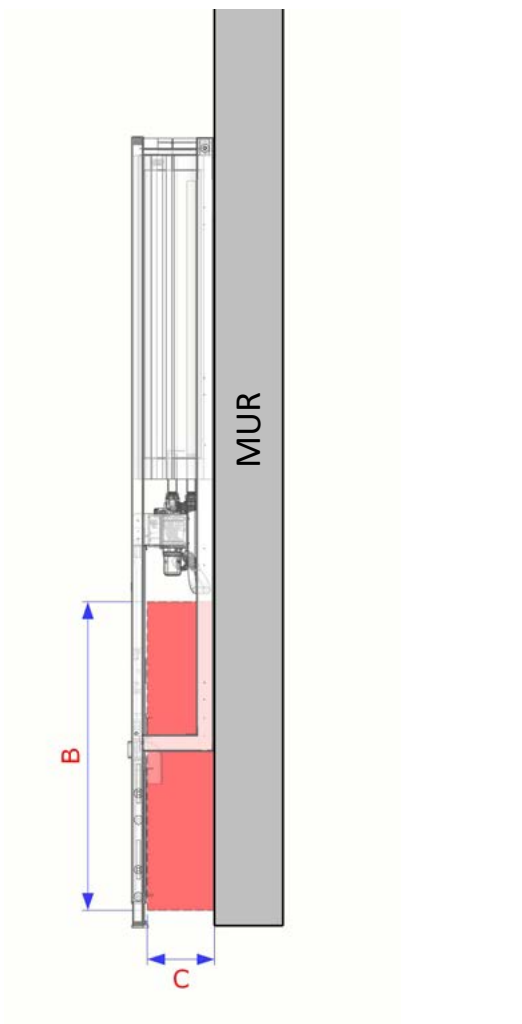


Volume de chaque zone

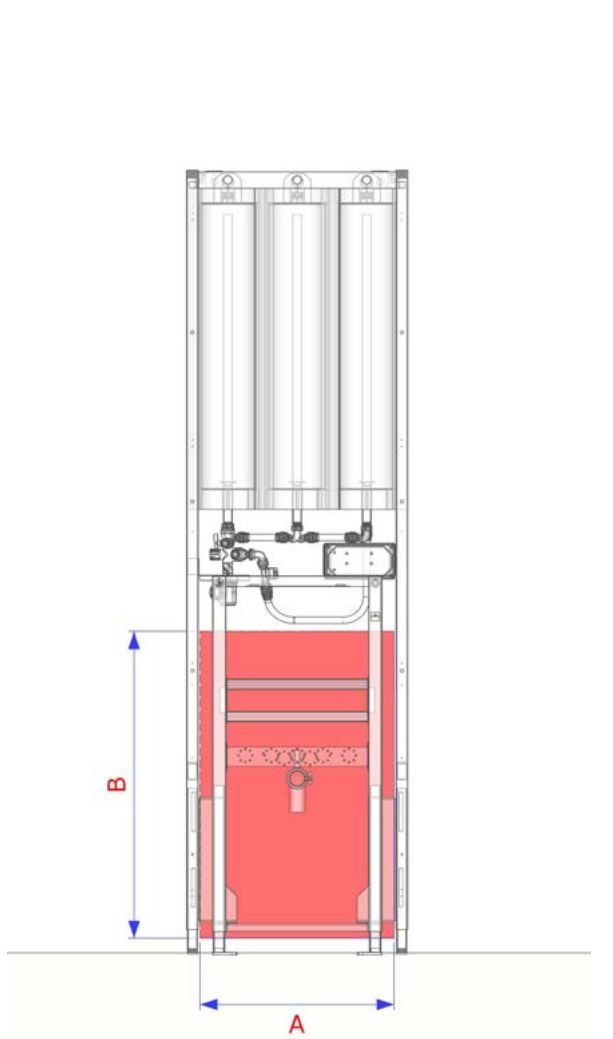


A = 58 cm
B = 90 cm
C = 21 cm

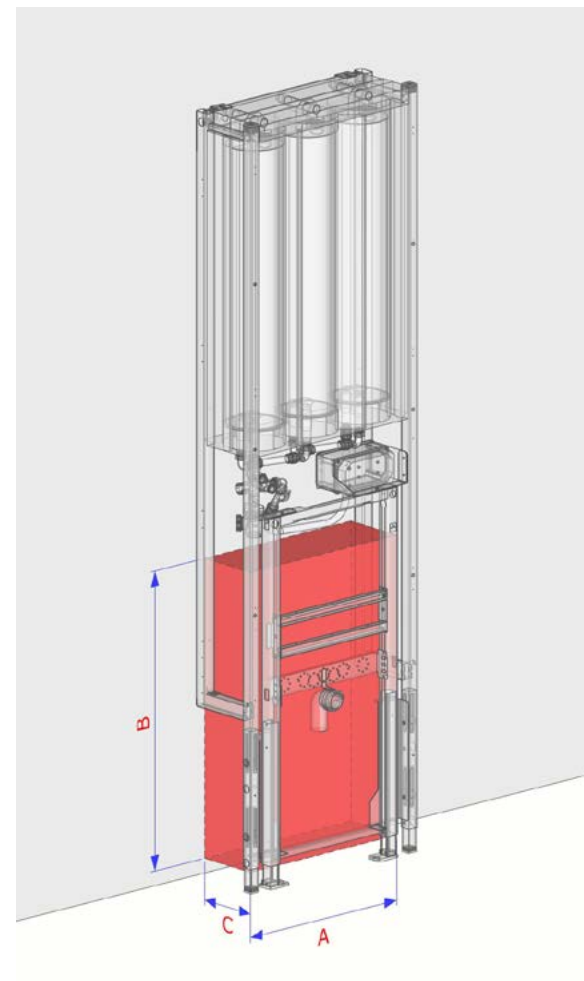
Vue de côté du Twido



Vue de face du Twido



Vue de biais du Twido





TWIDO.[®]

Tél : +33 (0) 299 056 050

Fax: +33 (0) 253 596 369

www.twido.fr

