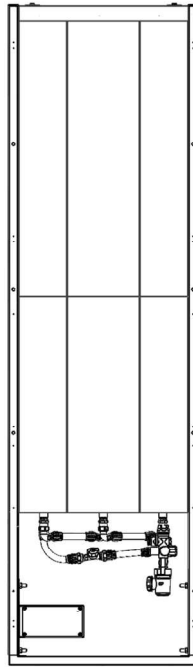
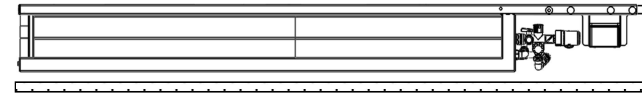


T3-51
T3-102
T4-136



0

1



**INSTALLATIEHANDLEIDING
RAPIDE W TWIDO®**

PLAATS DE DOOS PLAT OP
EEN STABIELE VLOER.



2

A
Sluit het koude water aan op de veiligheidsgroep in het bovenste deel.
De evacuatie van de veiligheidsgroep is gemaakt van PVC Ø 32.
koud water vermelding

B
Isoleer de Twido van watersysteem en door isolatie klep

C
Elektrisch aansluiten in een waterdicht doos (plexi).

D
Bescherm de Twido door een C16 (16 ampère) stroomonderbreker.

E
Maak geen verbinding met een dag/nacht schakelaar.

F
De elektrische installatie moet worden beschermd door 30 ma AC GFCI.

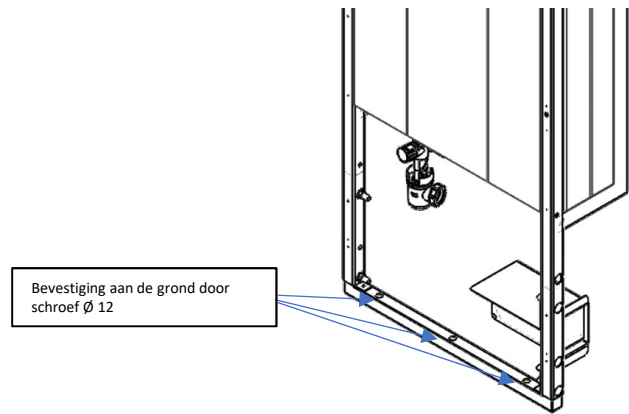
BEREID DE VERBINDING VAN DE TWIDO IN WATER EN ENERGIE VOOR.



T3-51
T3-102
T4-136



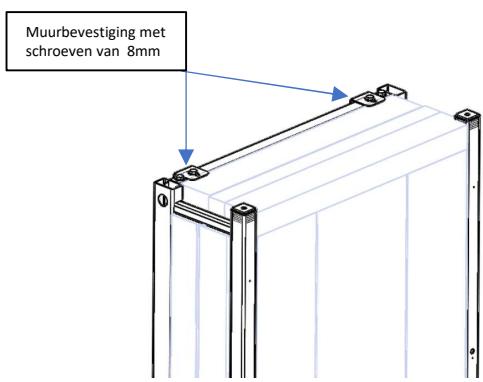
3



**INSTALLATIEHANDLEIDING
RAPIDE W TWIDO®**

BEVESTIG DE TWIDO OP DE GROND
Op een betonnen oppervlak stevig bevestigd aan de vloer.

4

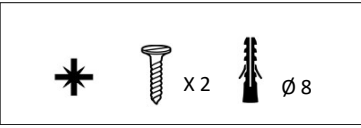


5

⚠ STAP NAAR DE GEGARANDEERDE EXTENSIE

- A** De kranen van de koudwater-toevoer openen om de TWIDO® te vullen.
- B** Open de warmwater-kranen om het systeem te ontluften.
- C** Na het ontluften, alle kranen sluiten en de TWIDO® elektrisch aansluiten. Verwarming van de TWIDO® begint automatisch in "Permanente werking"

HANG DE TWIDO OP DE MUUR
Toepassing op niet-dragende muur als een stuk van de afgewerkte vloer zonder plint.



VOORBEREIDING VOOR DE INBEDRIJFSTELLING VAN DE TWIDO

i Respecteer nauwgezet de volgorde van stappen A, B, C.



Voor het gebruik van de TWIDO®, en de handleidingen, ga naar het volgende adres:
www.mytwido.com/manual