

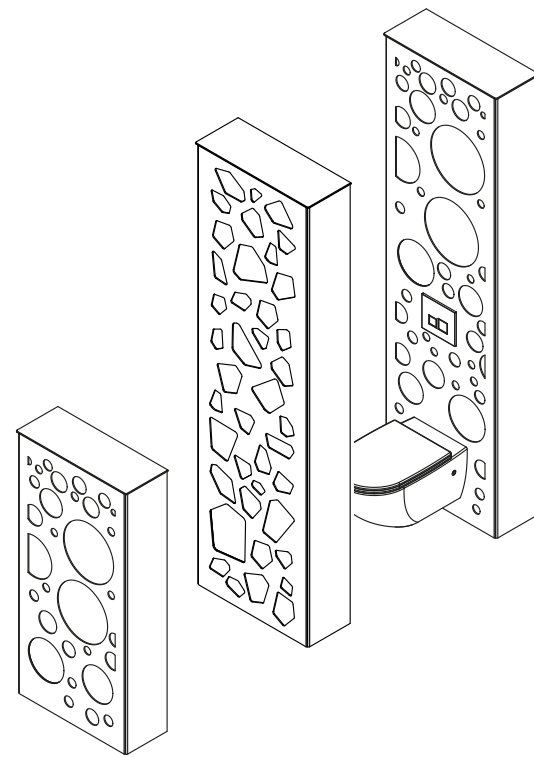
T3 - 51
 T3 - 51w
 T3 - 102
 T4 - 102w
 T4 - 136



pozi



Ø4



0

Si et
 seulement si
 > 2300mm

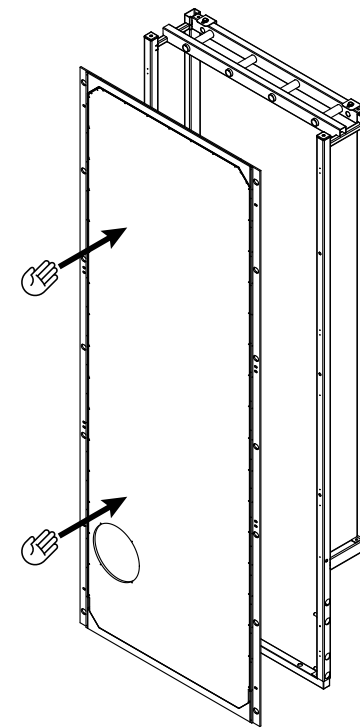
2300 à 2700

OU

1

SI MODELE
 T3-51W ou
 T4-102W

A



BUBBLE & MOZAIC

Version 161025

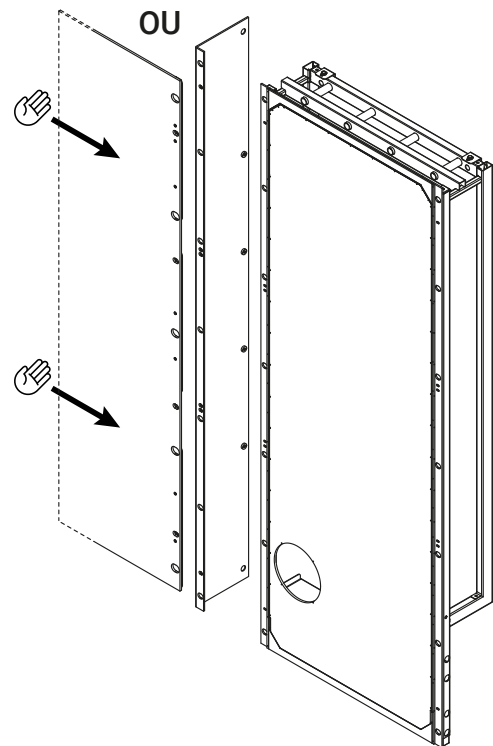


x 4

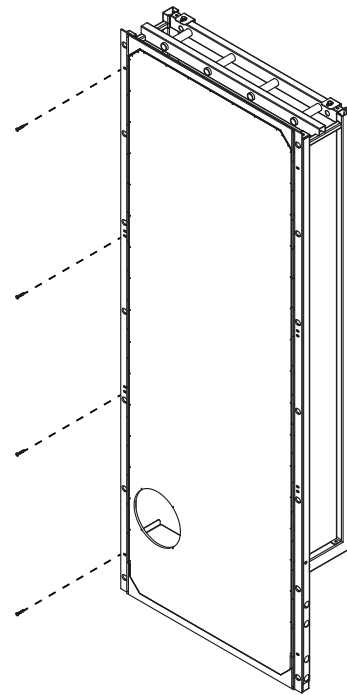
x 1

x 1

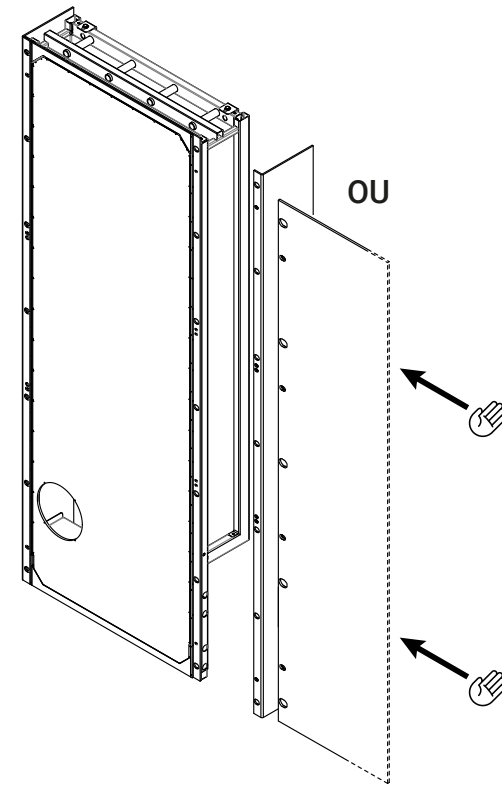
2



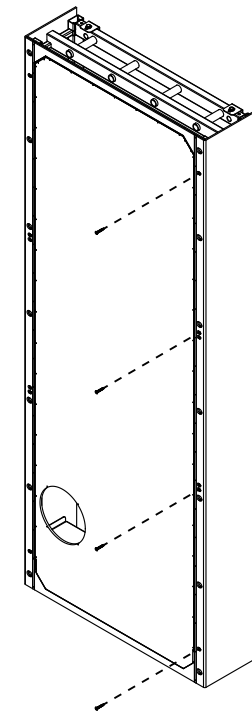
3



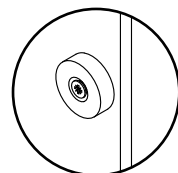
4



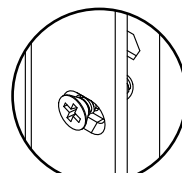
5



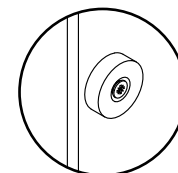
x 4



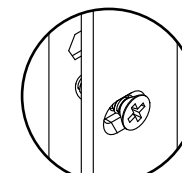
x 4



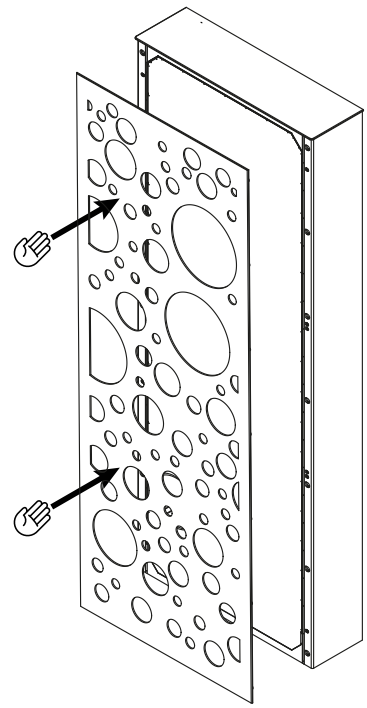
x 4



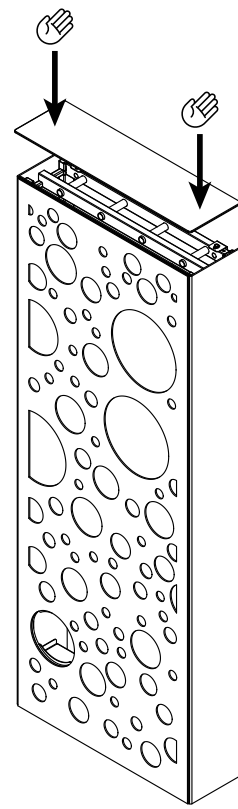
x 4



6

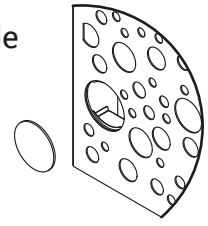


7

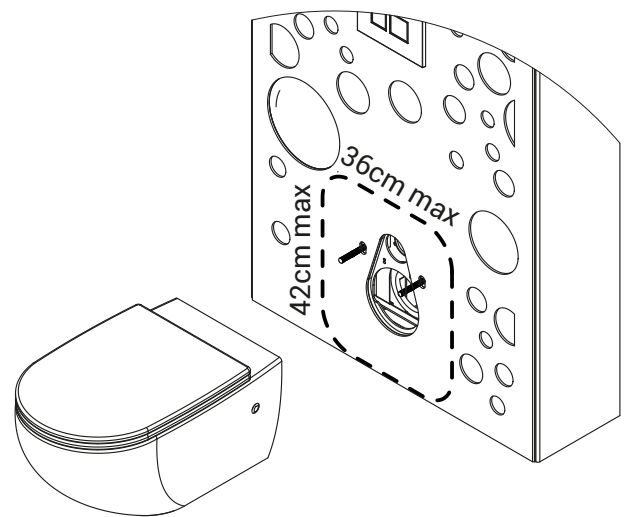
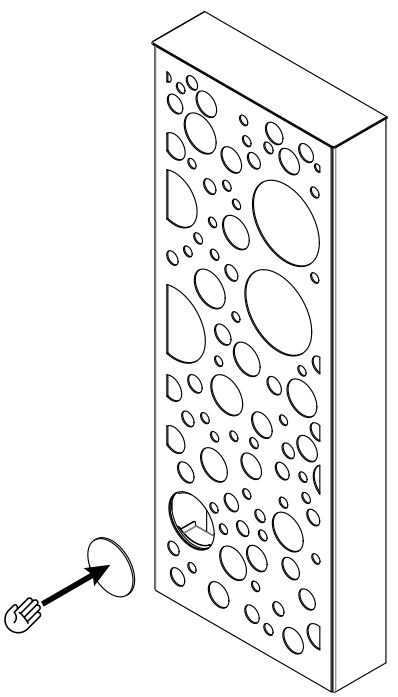
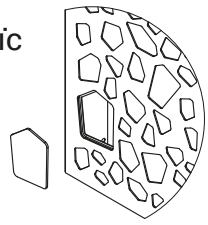


8

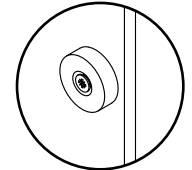
Bubble



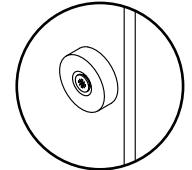
Mozaïc



x 12



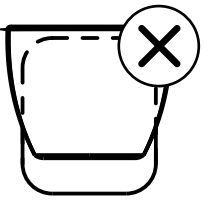
x 2



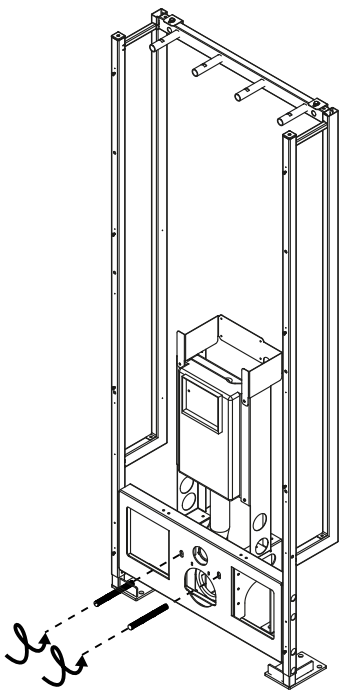
36cm max



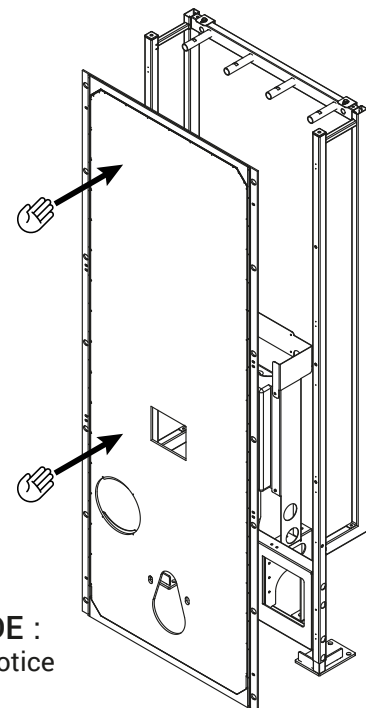
42cm max



A



B

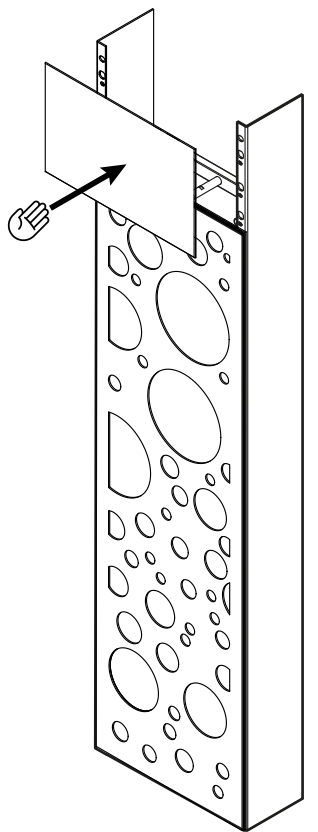


PLAQUE DE COMMANDE : se reporter à la notice constructeur. A fixer après l'étape 6.

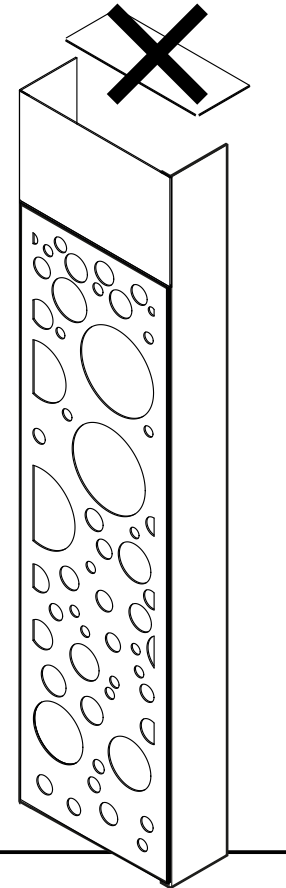
ALLER en étape

3

Si et seulement si > 2300mm



Si et seulement si > 2300mm



x 2



x 2

