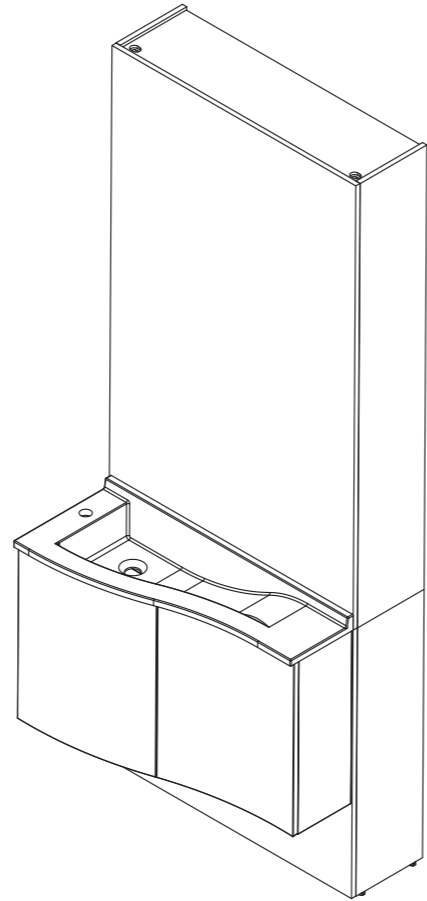
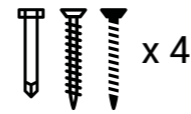
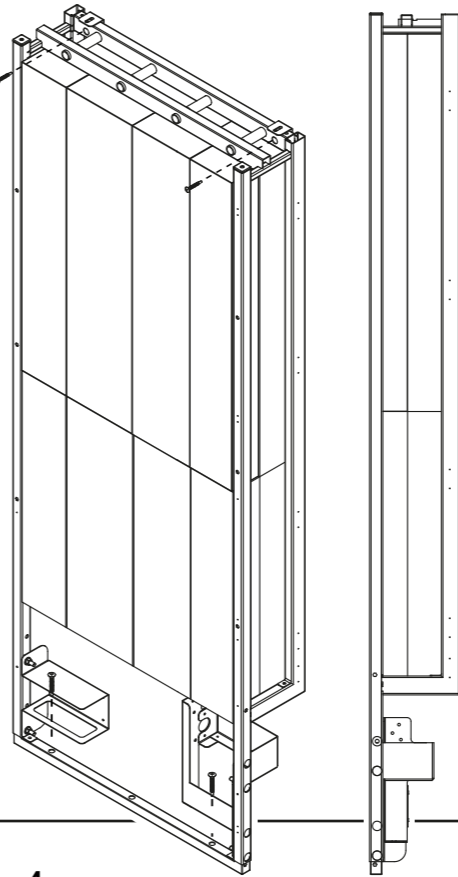


# T4 136



## ARC

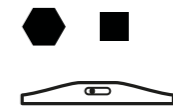
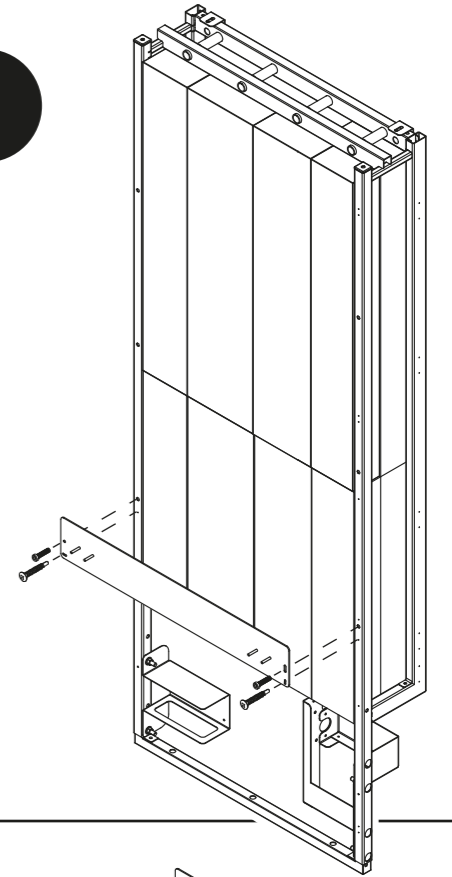
0



x 4

CHOISIR UN TYPE DE VIS  
ADAPTÉ AU MUR.

1

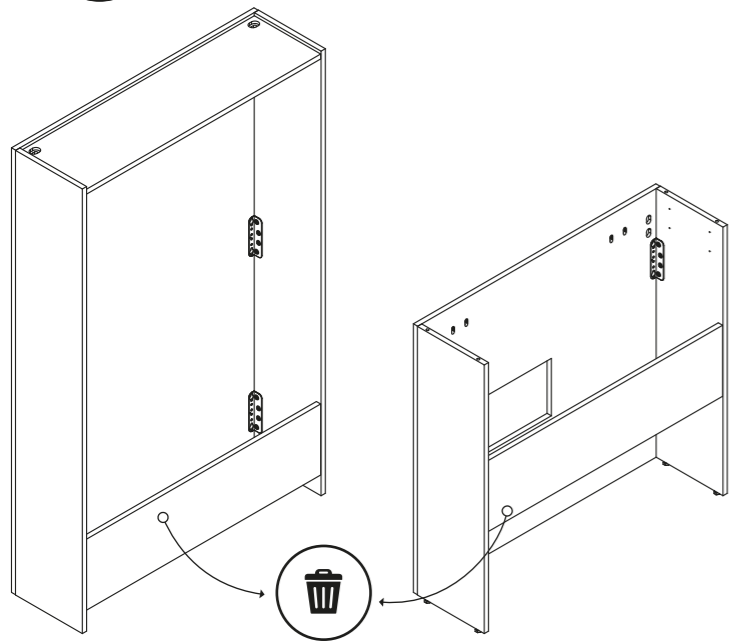


x 1

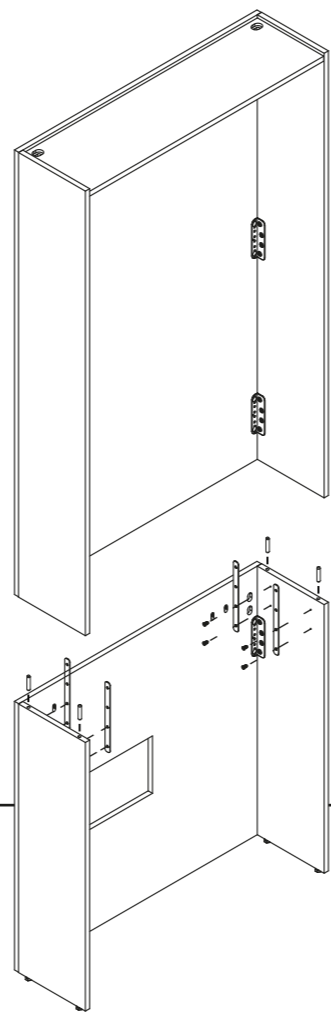
x 2

x 2

2



3

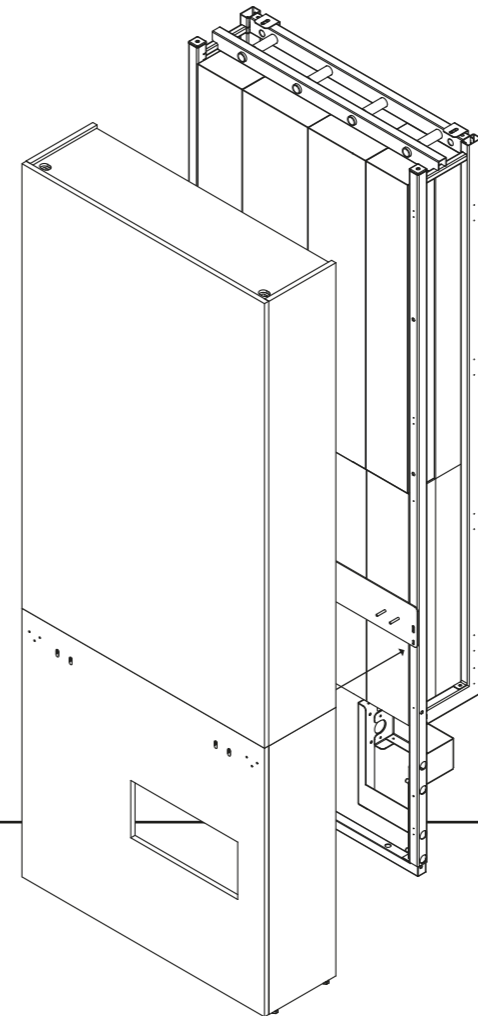


x 16

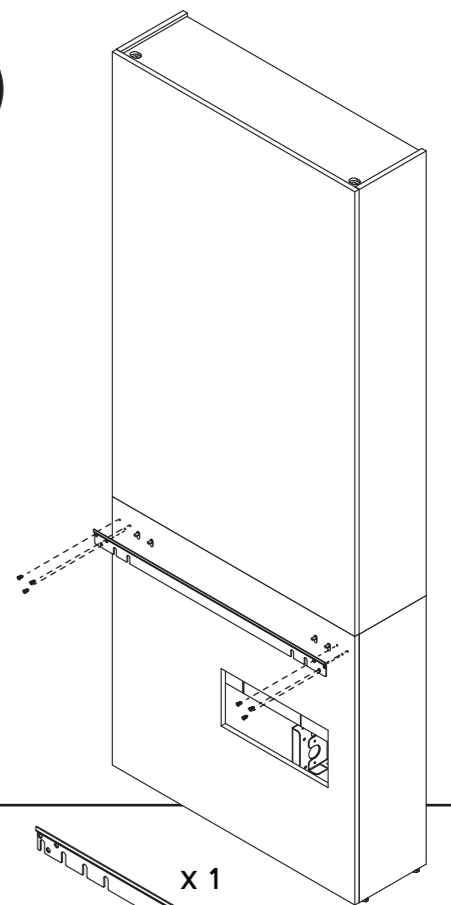
x 4

x 4

4



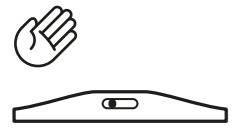
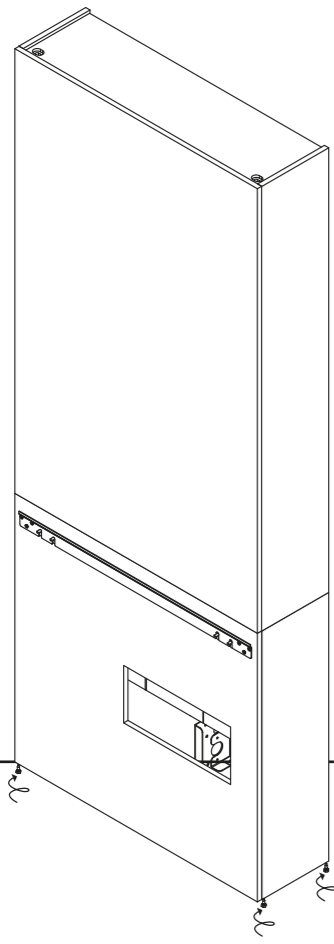
5



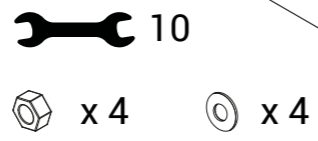
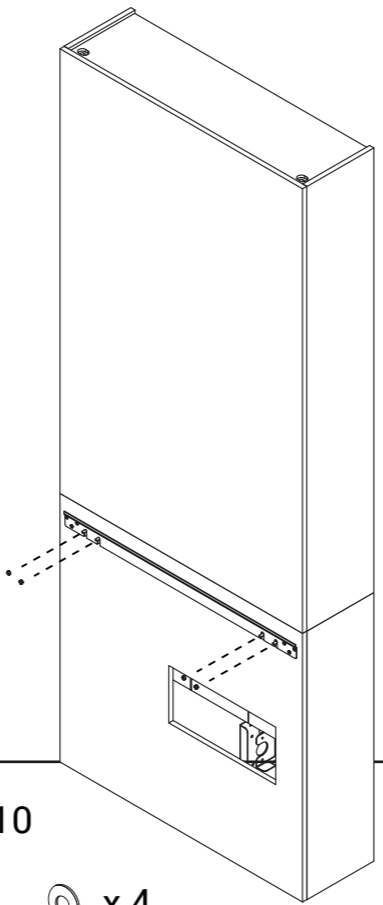
x 1

x 6

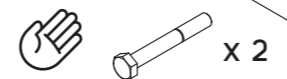
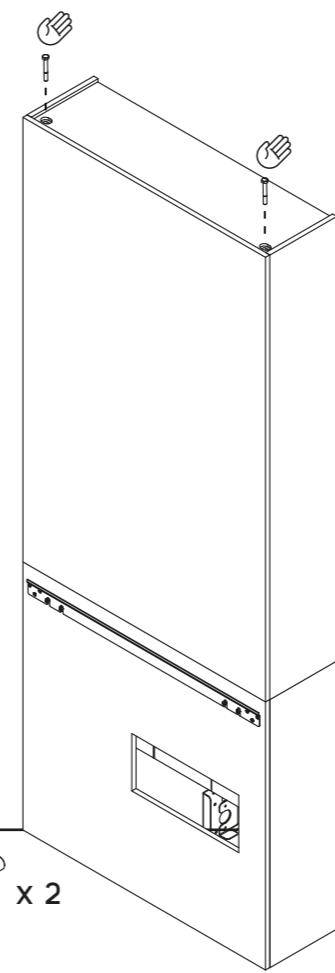
6



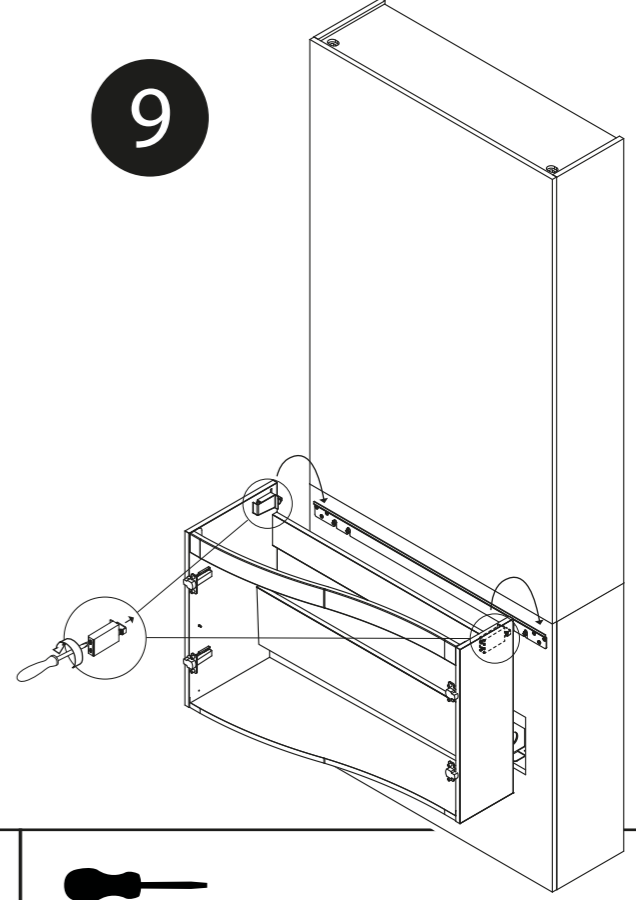
7



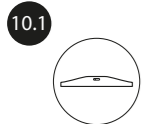
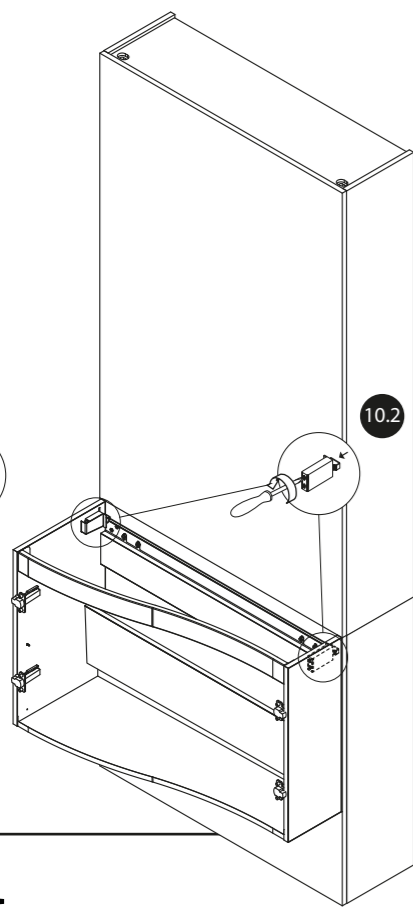
8



9



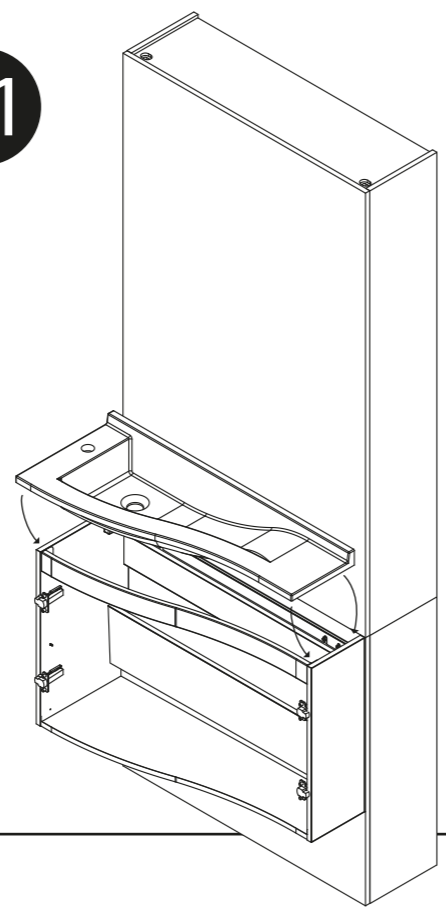
10



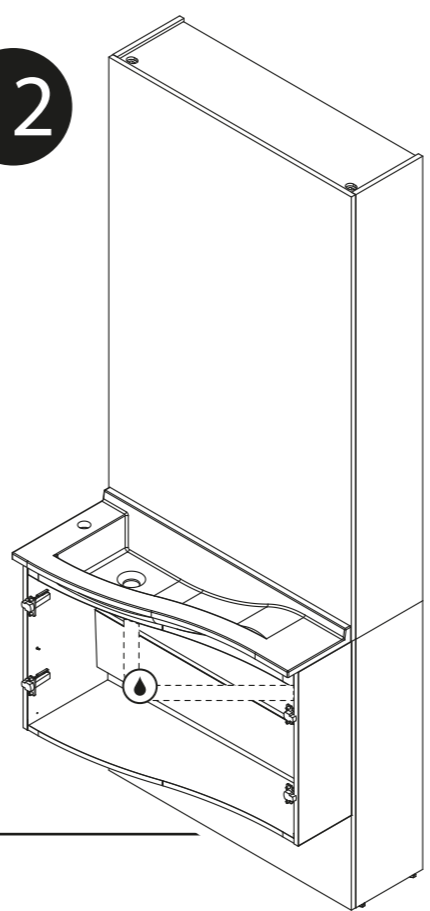
10.2



11



12



13

