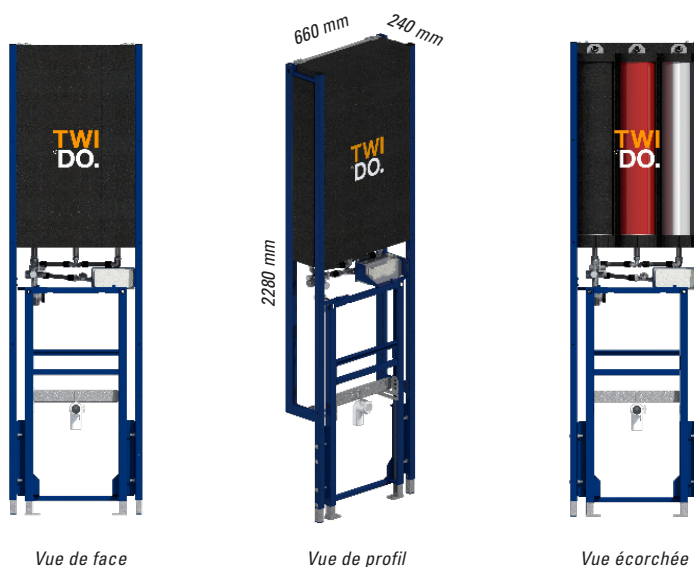


### Base Twido T3-51LGi

de 0 à 120 litres mitigés à 38°C  
de 1 à 4 personnes  
Temps de chauffe 100L/h

### Bati-support Geberit Duofix pour lavabo, 112cm

Pieds réglables en hauteur  
Pour robinetteries sur gorge  
Entraxe de fixation du lavabo 5-38 cm  
Coude de raccordement en PE-HD, ø 50 mm  
Joint ø 44 / 32 mm  
2 tiges filetées M10  
N° réf GEBERIT : 111.434.00.1



NB : Lavabo et robinetteries non fournis. Pour plus de précisions sur les lavabos compatibles et/ou sur le bâti-support Geberit Duofixe vous pouvez consulter le site [www.geberit.fr](http://www.geberit.fr) ou appeler le service technique GEBERIT au n° 0160716663 ou par mail : [service.technique@geberit.com](mailto:service.technique@geberit.com).

### SPÉCIFICATIONS TECHNIQUES

Nombre de cuves actives :



				1	1 2	1 2 3	
Classe énergétique (1)	Twido	A B	A à G	A A	A A	B A	-
Consommation d'énergie annuelle (2)	Twido	A B	kWh/an	1 316 526 *			
Capacité de stockage (conception modulaire)			litres	17	34	51	-
Quantité d'eau chaude disponible à 38°C (température réglée à 65°C, eau d'entrée à 18°C)			litres	40	80	120	-
Puissance électrique des résistances (3)	Twido	A	kW	0,8 - 1,1	1,6 - 2,2	2,4 - 3,3	-
Consommation d'entretien sans planificateur			kWh/24h	0,31	0,58	0,84	-
Consommation d'entretien avec planificateur ajusté			kWh/24h	Négligeable			
Durée de remise en température (ramenée à un échauffement de 50°C)	Twido	A	heures	< 1			
Indicateur de fonctionnement			oui	présence d'un voyant de chauffe			
Cuves de stockage			-	en acier inoxydable			
Gestion de l'énergie (4)			oui	thermostat précis			
Dispositif anti-brûlures (5)			oui	limiteur de température			
Pression de service			bars	3			
Pression maximale admissible			bars	6			
Système de régulation automatique de chauffage (avec compteur d'énergie et gestion intelligente des consommations)				autodiagnostic de l'équipement paramétrage des modes de fonctionnement gestion heures pleines, heures creuses Smart Grid Ready			
- Largeur			mm	660			
- Épaisseur		Dimensions	mm	240			
- Hauteur			mm	2295			
Poids à vide			Kg	75,6			
Chassis				En acier traité anti-corrosion			

(1). La classe énergétique d'un chauffe-eau est associée à sa capacité à délivrer un certain volume d'eau chaude sanitaire. Dans le cas de TWIDO, ce volume est modulable pour s'adapter aux besoins de chacun.

(2). Pour un profil de puisage M et selon la norme européenne applicable prEN50440:2014

(3). La résistance chauffante est hors de contact avec l'eau. Elle dispose d'une sécurité en cas d'élévation anormale de la température de l'eau (coupe circuit).

(4). Le thermostat assure le maintien de la température de l'eau. Il est pré-réglé en usine à 65°C environ.

(5). Le limiteur de température réduit la température en sortie afin de prévenir tout risque de brûlure. Il est pré-réglé en usine à 45°C.

A. Cuves équipées de résistances périphériques sérigraphiées connectables sur panneau photovoltaïque en liaison directe (boîtier de connexion sur option).

B. Avec installation et mise en service du «kit boîtier PV» (proposé dans les Accessoires Twido).

\* Moyenne des consommations relevées en zone H2, Base Twido équipée avec 3m<sup>2</sup> de panneaux photovoltaïques.